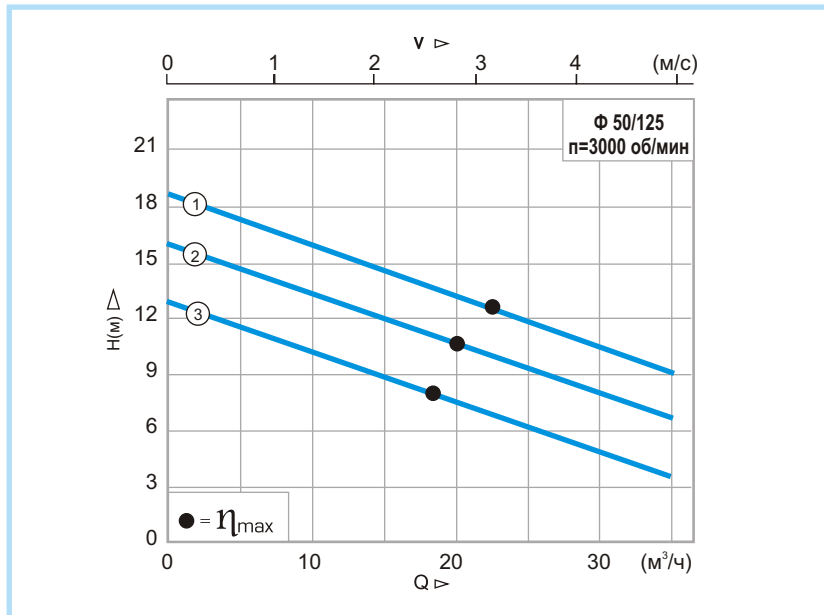
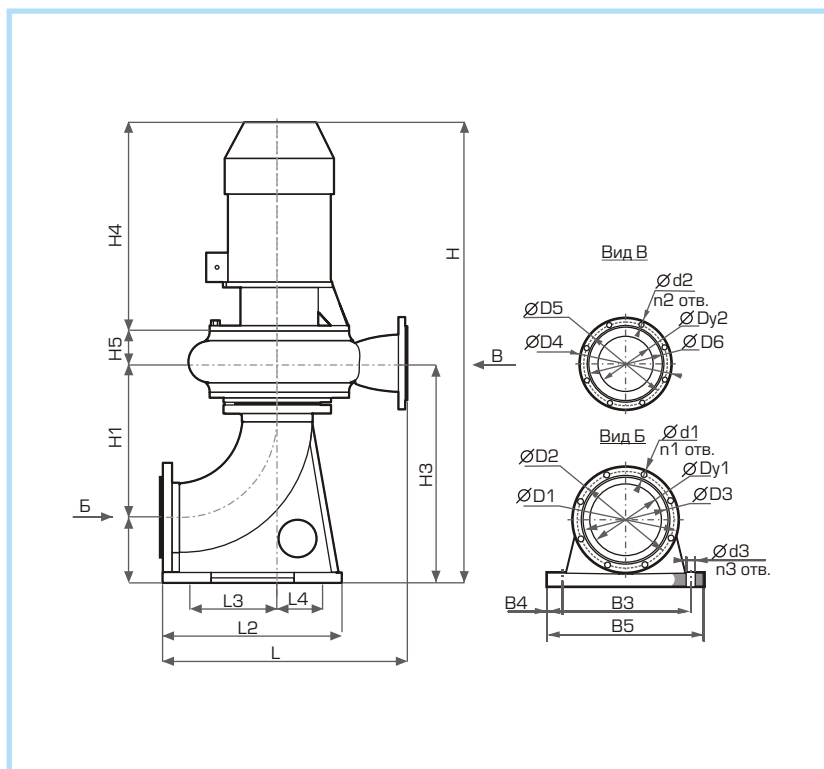


Иртыш – НФ 50/125–1,1/2 до Иртыш НФ 50/125–2,2/2 – Число оборотов 3000 об/мин

Рабочие характеристики



Габаритный чертёж



Габаритные размеры наружных насосов серии Иртыш НФ

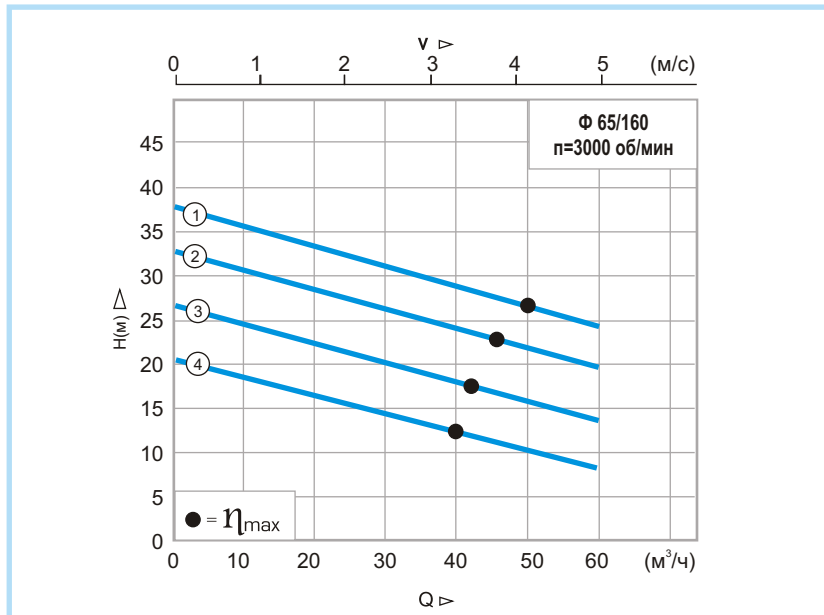
Кривая	Иртыш НФ	L	L1	L2	L3	L4	B	B2	B3	B4	B5	H	H1	H2	H3	H4	H5
1	50/125–2,2/2	235	130	222	80	100	220	130	115	20	155	610	153	86	239	341	30
2	50/125–1,5/2	235	130	222	80	100	220	130	115	20	155	605	153	86	239	336	30
3	50/125–1,1/2	235	130	222	80	100	220	130	115	20	155	590	153	86	239	321	30

Кривая	Иртыш НФ	Dy2	D5	D6	D4	d2	n2
1	50/125–2,2/2	50	110	90	130	10	4
2	50/125–1,5/2	50	110	90	130	10	4
3	50/125–1,1/2	50	110	90	130	10	4

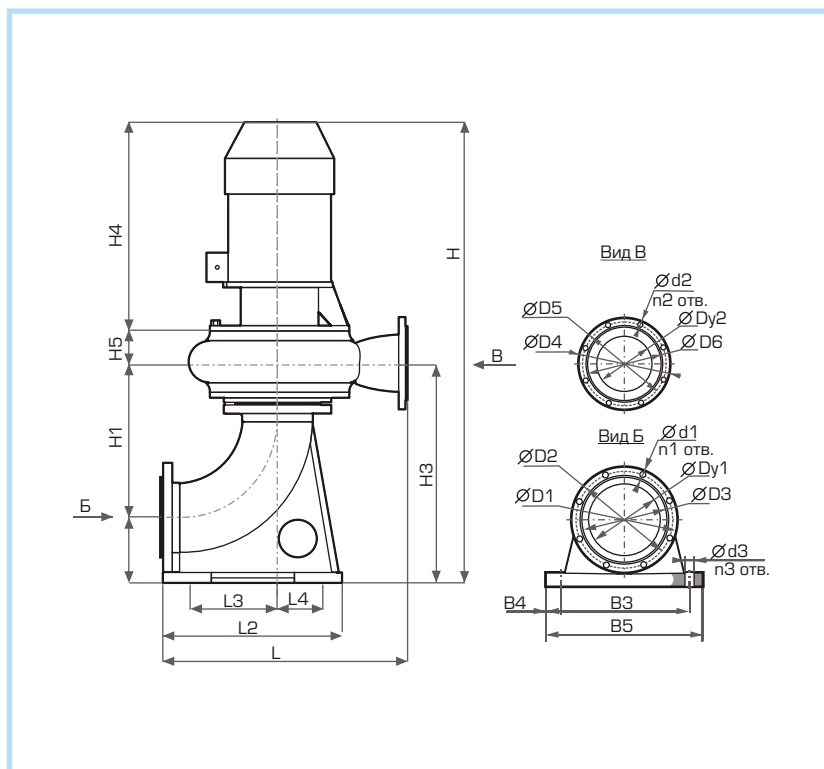
Dy1	D1	D2	D3	d1	n1
50	140	110	90	14	4
50	140	110	90	14	4
50	140	110	90	14	4

Иртыш – НФ 65/160–3/2 до Иртыш НФ 65/160–7,5/2 – Число оборотов 3000 об/мин

Рабочие характеристики



Габаритный чертёж



Габаритные размеры наружных насосов серии Иртыш НФ

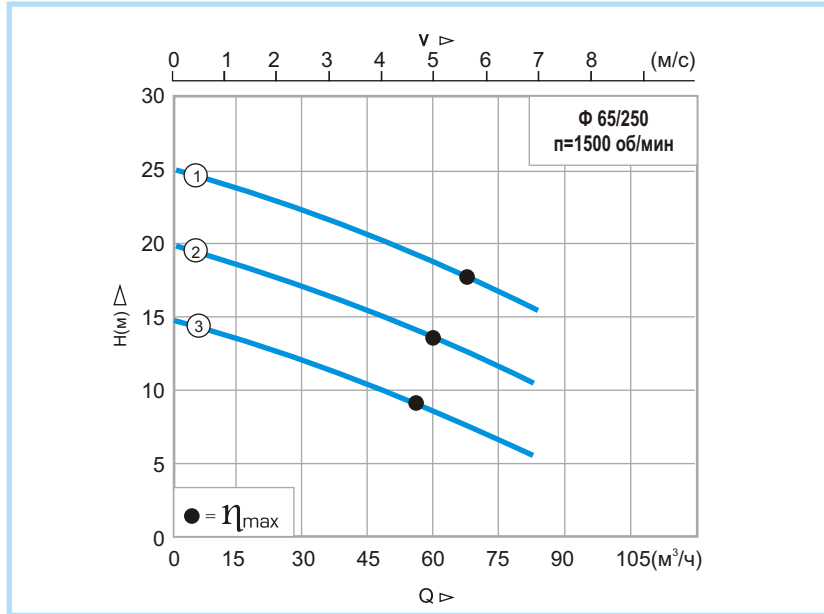
Кривая	Иртыш НФ	L	L1	L2	L3	L4	B	B2	B3	B4	B5	H	H1	H2	H3	H4	H5
1	65/160-7,5/2	326	188	250	110	90	305	170	180	20	220	786	235	101	336	410	40
2	65/160-5,5/2	326	188	250	110	90	305	170	180	20	220	776	235	101	336	400	40
3	65/160-4/2	326	188	250	110	90	305	170	180	20	220	760	235	101	336	384	40
4	65/160-3/2	326	188	250	110	90	305	170	180	20	220	740	235	101	336	364	40

Кривая	Иртыш НФ	Dy2	D5	D6	D4	d2	n2
1	65/160-7,5/2	65	130	100	160	14	4
2	65/160-5,5/2	65	130	100	160	14	4
3	65/160-4/2	65	130	100	160	14	4
4	65/160-3/2	65	130	100	160	14	4

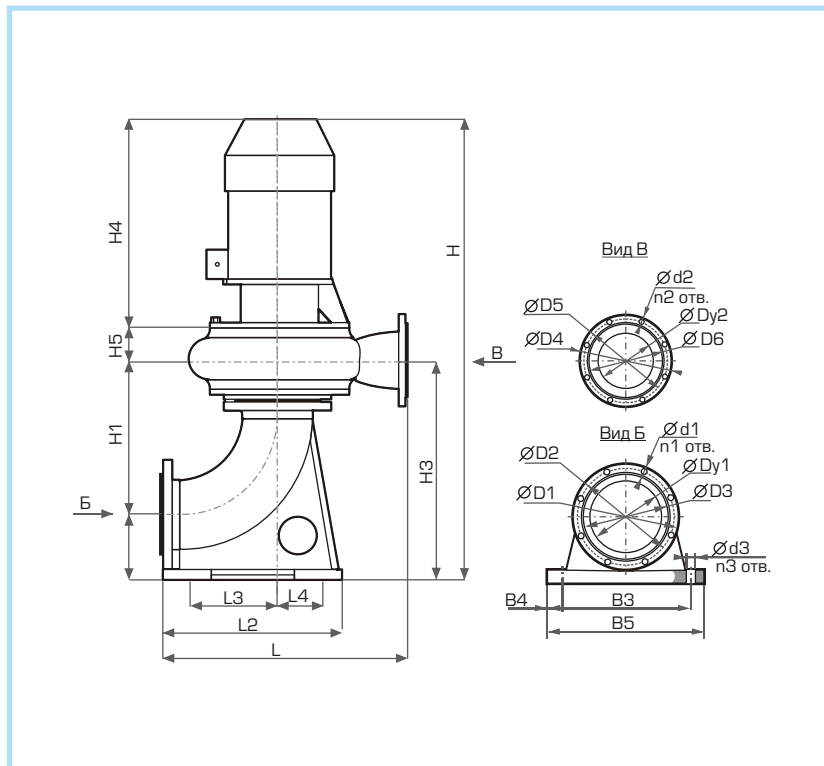
Dy1	D1	D2	D3	d1	n1
80	190	160	138	18	4
80	190	160	138	18	4
80	190	160	138	18	4
80	190	160	138	18	4

Иртыш – НФ 65/250–4/4 до Иртыш НФ 65/250–7,5/4 – Число оборотов 1500 об/мин

Рабочие характеристики



Габаритный чертёж



Габаритные размеры наружных насосов серии Иртыш НФ

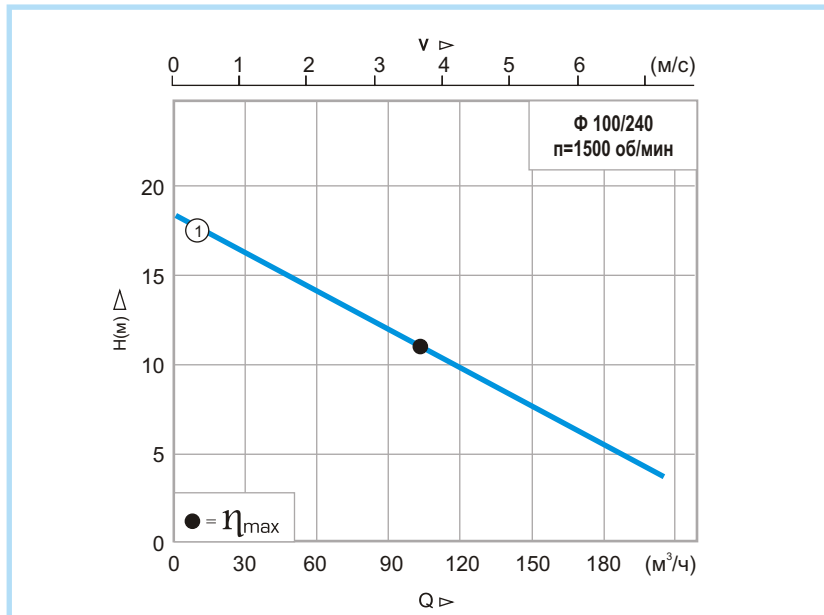
Кривая	Иртыш НФ	L	L1	L2	L3	L4	B	B2	B3	B4	B5	H	H1	H2	H3	H4	H5
1	65/250-7,5/4	435	250	320	115	95	355	220	200	30	260	965	225	125	350	560	50
2	65/250-5,5/4	435	250	320	115	95	355	220	200	30	260	965	225	125	350	545	50
3	65/250-4/4	435	250	320	115	95	355	220	200	30	260	965	225	125	350	535	50

Кривая	Иртыш НФ	Dy2	D5	D6	D4	d2	n2
1	65/250-7,5/4	65	145	122	180	18	4
2	65/250-5,5/4	65	145	122	180	18	4
3	65/250-4/4	65	145	122	180	18	4

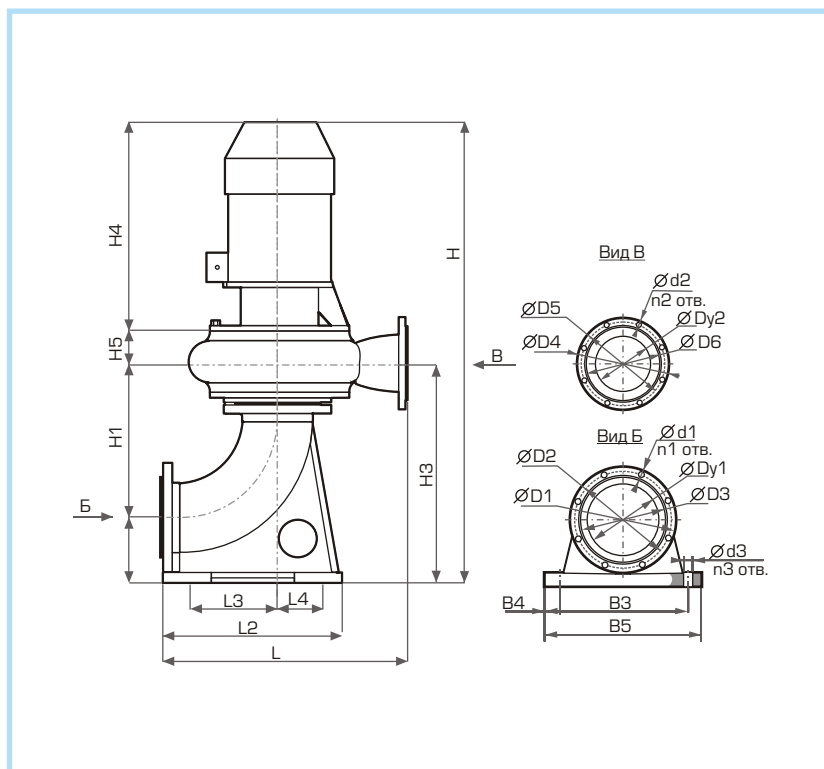
Dy1	D1	D2	D3	d1	n1
100	215	180	158	18	8
100	215	180	158	18	8
100	215	180	158	18	8

Иртыш – НФ 100/240–7,5/4 – Число оборотов 1500 об/мин

Рабочие характеристики



Габаритный чертёж



Габаритные размеры наружных насосов серии Иртыш НФ

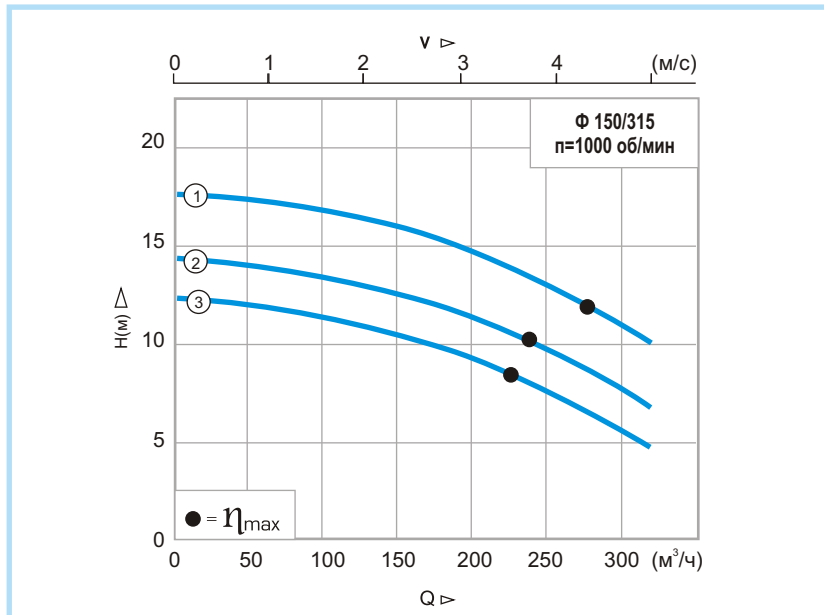
Кривая	Иртыш НФ	L	L1	L2	L3	L4	B	B2	B3	B4	B5	H	H1	H2	H3	H4	H5
1	100/240-7,5/4	555	305	495	206	194	415	245	280	40	360	1100	390	140	530	500	70

Кривая	Иртыш НФ	Dy2	D5	D6	D4	d2	n2
1	100/240-7,5/4	100	180	158	215	18	8

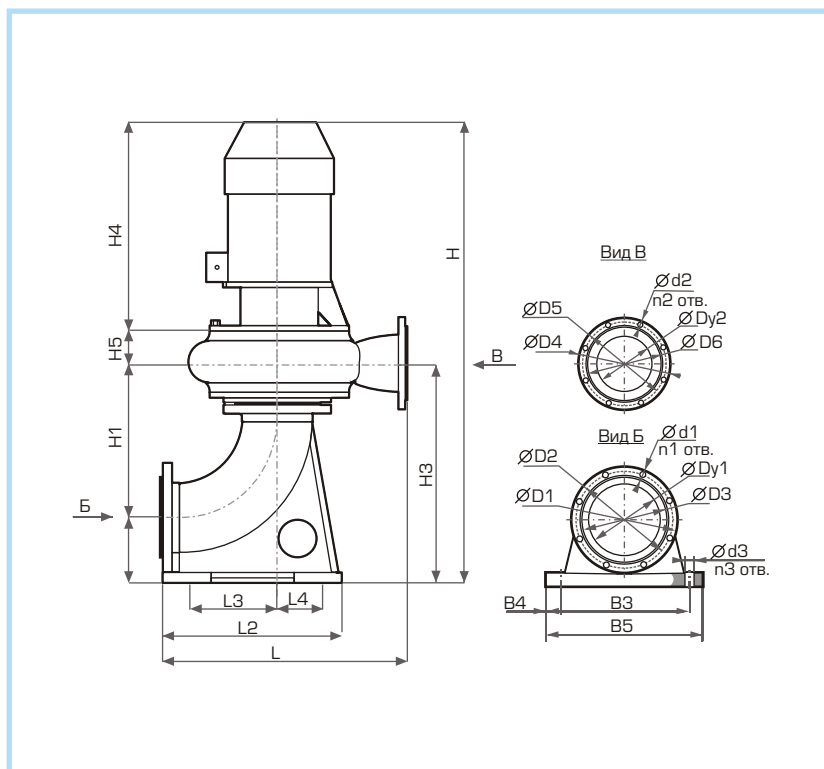
Dy1	D1	D2	D3	d1	n1
125	245	210	184	18	8

Иртыш – НФ 150/315–15/6 до Иртыш НФ 150/315–22/6 – Число оборотов 1000 об/мин

Рабочие характеристики



Габаритный чертёж



Габаритные размеры наружных насосов серии Иртыш НФ

Кривая	Иртыш НФ	L	L1	L2	L3	L4	B	B2	B3	B4	B5	H	H1	H2	H3	H4	H5
1	150/315-22/6	755	400	560	280	130	585	335	400	50	500	1520	490	205	695	745	80
2	150/315-18,5/6	755	400	560	280	130	585	335	400	50	500	1490	490	205	695	715	80
3	150/315-15/6	755	400	560	280	130	585	335	400	50	500	1445	490	205	695	670	80

Кривая	Иртыш НФ	Dy2	D5	D6	D4	d2	n2
1	150/315-22/6	150	240	212	280	22	8
2	150/315-18,5/6	150	240	212	280	22	8
3	150/315-15/6	150	240	212	280	22	8

Dy1	D1	D2	D3	d1	n1
200	335	295	268	8	22
200	335	295	268	8	22
200	335	295	268	8	22